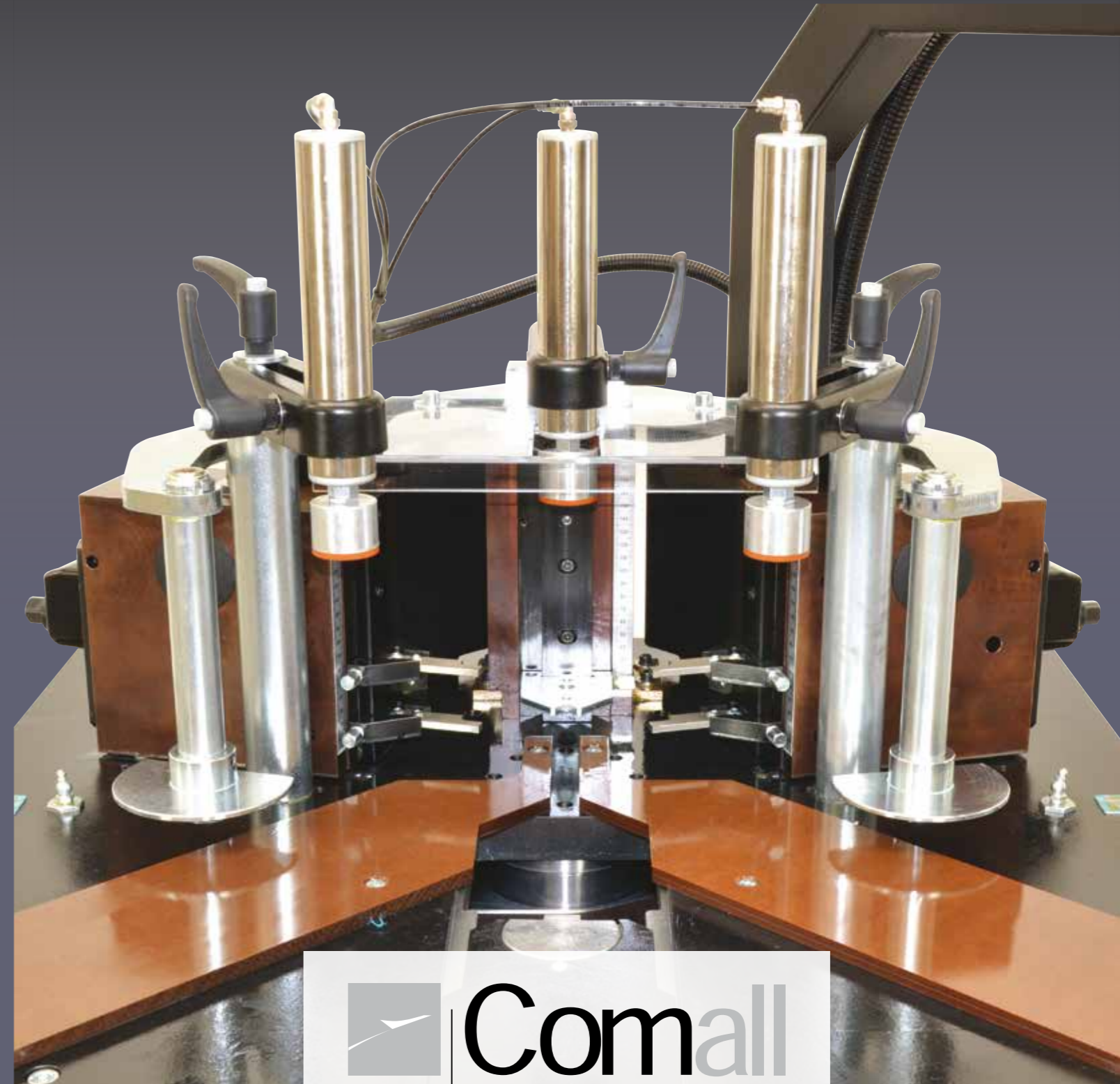


Assemblatrice d'angoli - Cianfrinatrice  
 Corner assembling machine - Crimping machine  
 Sertisseuse d'angles - Chanfreineuse  
 Eckenverbindungsmaschine - Stemmmaschine  
 Ensabladora de ángulos - Máquina de achaflanar  
 Станок для сборки углов - Углообжимной станок



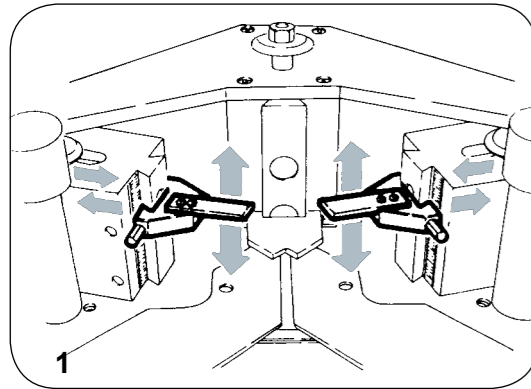
• Le misure e i pesi sono approssimativi. La Ditta si riserva di apportare migliorie e modifiche senza preavviso. • Weights and sizes can be changed at any time without notice. • Les dimensions et les poids sont approximatifs. La Maison peut apporter des améliorations et des modifications sans préavis. • Masse und Gewichte sind Richtwerte. Änderungen und Verbesserungen ohne Vorankündigung vorbehalten. • Las medidas y los pesos son aproximados. La Firma se reserva el derecho de efectuar modificaciones sin ningún aviso previo. • Размеры и вес являются приблизительными. Компания оставляет за собой право на внесение улучшений и изменений без предварительного уведомления.



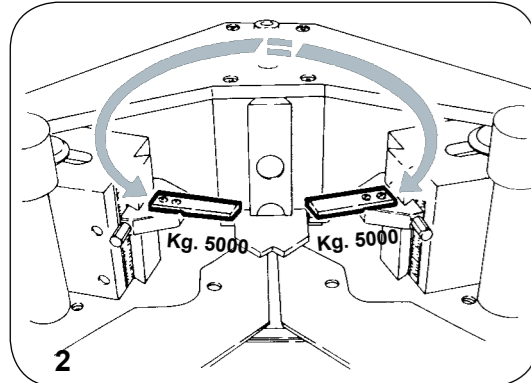
 **Comall**  
Aluminium Machinery

COMALL INTERNATIONAL S.r.l. - Via Salimbene da Parma, 4/C - 42124 Reggio Emilia - ITALY  
 Tel. 0522 549111 - Fax 0522 549115 - www.comall.it - infocomall@comall.it

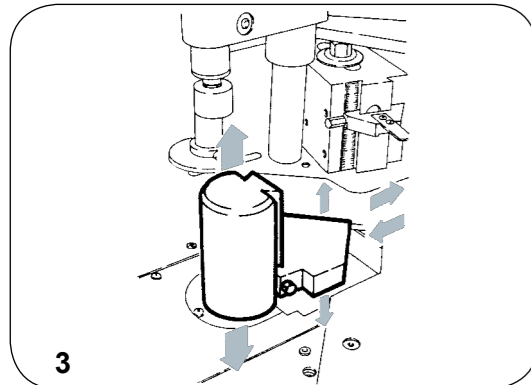
 **Comall**  
Aluminium Machinery



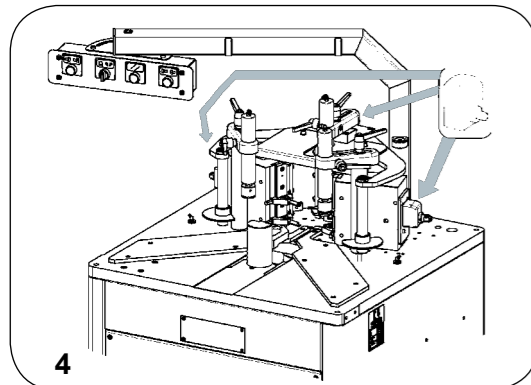
- Rapida e precisa registrazione dei coltelli (indipendenti) e del punto di cianfrinatura con il conseguente allineamento degli appoggi per i profilati (1)
- Forza di spinta dei coltelli 5.000 Kg a 7 atm (identica in qualsiasi punto della cianfrinatura) (2)
- Controprofilato a scomparsa con sistema antiartramento brevettato. Non è necessaria la registrazione della corsa (3)
- Tutte le registrazioni sono a numeratore decimale (4)



- Quick and exact adjustment of the crimping blades (independent) and of the crimping point with the consequent alignment of the profile supports (1)
- Thrust force of the crimping blades 5.000 Kg at 7 bars (same at each crimping point) (2)
- Disappearing counterprofile with patented antibacking system. No need for stroke adjustment (3)
- All adjustments have a decimal graduation (4)



- Réglage des couteaux et du point de chanfrein rapide et précis avec l'alignement simultané des appuis à profilé (1)
- Force de pression des couteaux 5.000 Kg à 7 bars (identique à tous les points du chanfrein) (2)
- Tampon de serrage du profilé escamotable avec un système antiretour breveté. Il n'est pas nécessaire de régler la course (3)
- Tous les réglages se font sur compteurs décimal (4)

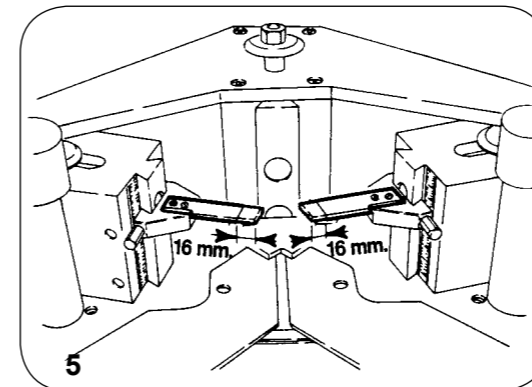


- Schnelles und genaues Einstellen der (unabhängigen) Messer und des Stempelpunktes, mit der sich ergebenden Fluchtung der Profilstützpunkte (1)
- Schubkraft der Messer 5.000 kg bei 7 Bar (in jedem Stempelpunkt identisch) (2)
- Verschwindungsgegenprofil mit patentiertem System zur Zurückfahrenverhütung. Das Einstellen des Hubes ist nicht erforderlich (3)
- Alle Einstellungenn erfolgen durch das dezimale Numerierwerk (4)

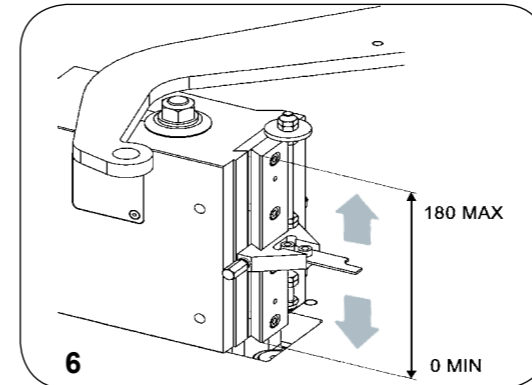
- Rápido y exacto ajuste de los cuchillos (independientes) y del punto del engarzado con la consiguiente alineación de los soportes de los perfiles (1)
- Fuerza de empuje de los cuchillos 5.000 Kg a 7 bares (igual en todos los puntos de engarzado) (2)
- Contraperfil a desaparición con sistema de antiregreso patentado. No hace falta el ajuste de la carrera (3)
- Todas las regulaciones se efectúan según un sistema de numeración decimal (4)

- Быстрая и точная регулировка обжимного инструмента (независимая), а также регулировка точки обжима с последующим выравниваем опор профиля (1)
- Усилие на обжимные ножи 5000кг (7бар) (на каждую точку обжима) (2)
- Подвижный контр-упор с запатентованной системой. Нет необходимости в регулировке подачи (3)
- Все регулировки имеют десятичную градацию (4)

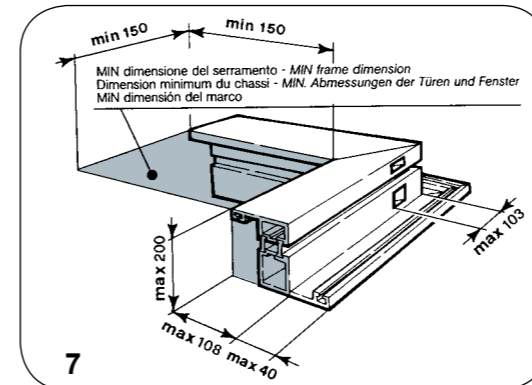
## Assemblatrice d'angoli - Cianfrinatrice Corner assembling machine - Crimping machine Sertisseuse d'angles - Chanfreineuse Eckenverbindungsmaschine - Stemmmaschine Ensambladora de ángulos - Máquina de achaflanar Станок для сборки углов - Углообжимной станок



- Corsa coltelli: 16 mm (registrazione a numeratori decimali) (5)
- Regolazione verticale dei coltelli: min. ZERO - max. 180 mm (6)
- Distanza MIN della cianfrinatura dall'angolo e dimensioni massime del profilato alloggiabile (7)
- Distanza MAX della cianfrinatura dall'angolo. Possibilità di più punti di cianfrinatura in altezza a seconda della camera del profilato (7)



- Crimping blades excursion: 16 mm (adjustment with decimal counter) (5)
- Vertical adjustment of the crimping blades: min. ZERO - max. 180 mm (6)
- MIN crimping distance from the angle. Maximum dimensions of the profile housing (7)
- MAX crimping distance from the angle. Possibility of several crimping points in height, depending on profile box (7)



- Course des couteaux 16 mm (réglage au dixième de millimètre) (5)
- Réglage vertical des couteaux: mini 0 maxi 180 (6)
- Distance mini et maxi du chanfrein de l'angle. Dimensions maximums du profilé logeable (7)
- Distance maxi du chanfrein de l'angle. Possibilité de faire plusieurs points de chanfrein en hauteur selon le profilé (7)

- Messerhub: 16 mm (Einstellung mit dezimalem Zahlenwerk) (5)
- Vertikale Einstellung der Messer: Min. NULL - Max 180 (6)
- Min. Entfernung des Stemmens von der Ecke. Maximale Abmessungen des zu lagernden Profils (7)
- Max. Entfernung des Stemmens von der Ecke. Möglichkeit mehrerer Stempunkte in der Höhe, je nach Profilkammer (7)

- Carrera cuchillos: 16 mm (ajuste con contadoras decimales) (5)
- Ajuste vertical de los cuchillos: mín. CERO - máx. 180 mm (6)
- Distancia MIN del engarzado del ángulo. Dimensiones máximas del perfil a alojar (7)
- Distancia MAX del engarzado del ángulo. Posibilidad de más puntos del engarzado en altura según la cavidad del perfil (7)

- Рабочий ход обжимных ножей: 16мм (регулировка десятичными счетчиками) (5)
- Вертикальная регулировка обжимных ножей: мин.-0; макс.-180мм (6)
- Минимальное расстояние обжима от угла. Максимальные размеры рамы (7)
- Максимальное расстояние обжима от угла. Возможность обжима в нескольких точках по высоте, в зависимости от размеров профиля (7)



Operating pressure  
7 bar



Air consumption  
42 N/l



Dimensions/Packaging  
850 x 880 x 1500 mm  
1180 x 1020 x 1580 mm



Weight  
420