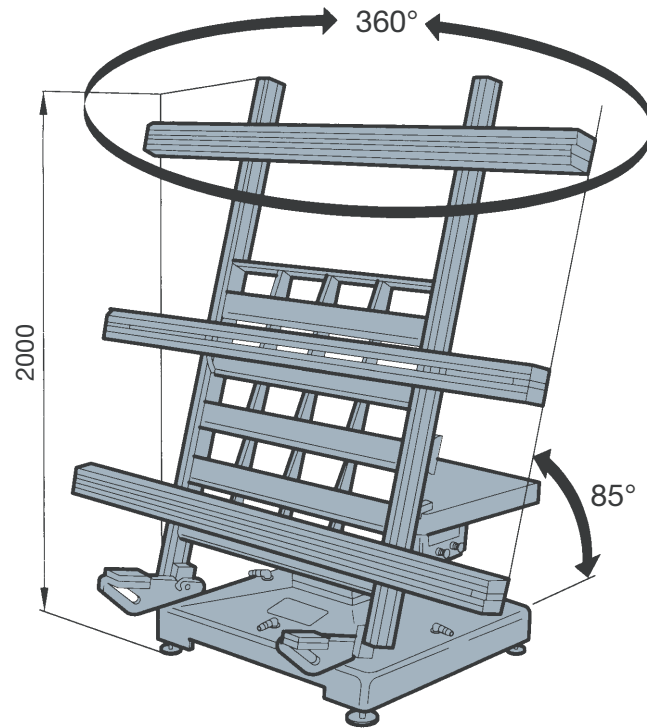


Banco multifunzionale  
Multi-function bench  
Banc multifonction  
Multifunktionswerkbank  
Banco multifuncional

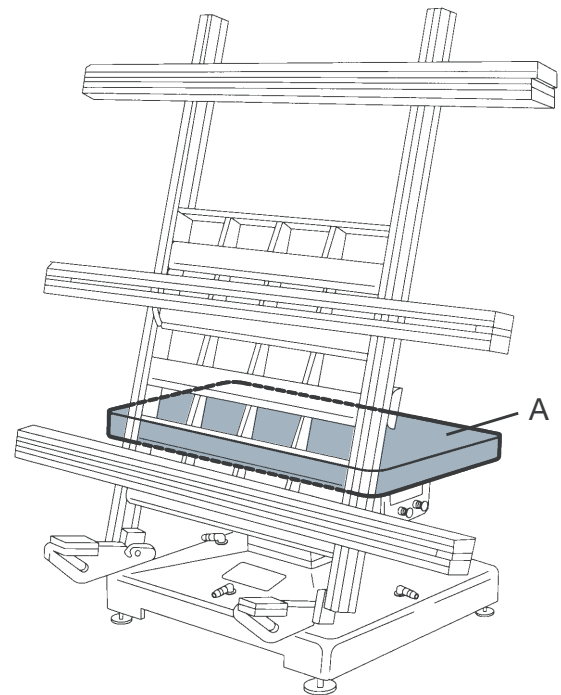


**LOGISTIC LINE SYSTEMS**  
ASSEMBLY SYSTEMS



SICUREZZA - SAFETY - SECURITE  
SICHERHEIT - SEGURIDAD

**STOP DOWN**



## JOB 20 PLUS

- Banco di assemblaggio con piano di lavoro estensibile, inclinabile (85°) a rotazione manuale (360°) per collaudo serramenti
- *Assembly bench with manually rotating (360°) worktable for testing frames tilting (85°)*
- Banc d'assemblage inclinable à 85° et rotatif à 360° manuellement pour finitions des menuiseries
- *Fenster-Türen-Prüfbank mit ausziehbarer Werkstückauflage, kippbar (85°) mit manueller Drehung (360°)*
- Banco de ensamblaje con plano de trabajo extensible, inclinable a 85° y de rotación manual a 360° para la prueba final de los cerramientos

## DOTAZIONI - FITTINGS

- Rete distribuzione aria per utensili pneumatici
- *Air network for pneumatic tools*
- Réseau de distribution de l'air pour outils pneumatiques
- *Druckluft-Anschluss für Pneumatikwerkzeuge*
- Red distribucion aire para herramientas neumaticas
- Kit rulliera a scomparsa
- *Roller table kit. Fold-up type*
- Kit rampe à rouleau escamotable
- *Versenkbare Rollenbahn*
- Kit rodillo a desaparecer

# JOB 10 - 10/360

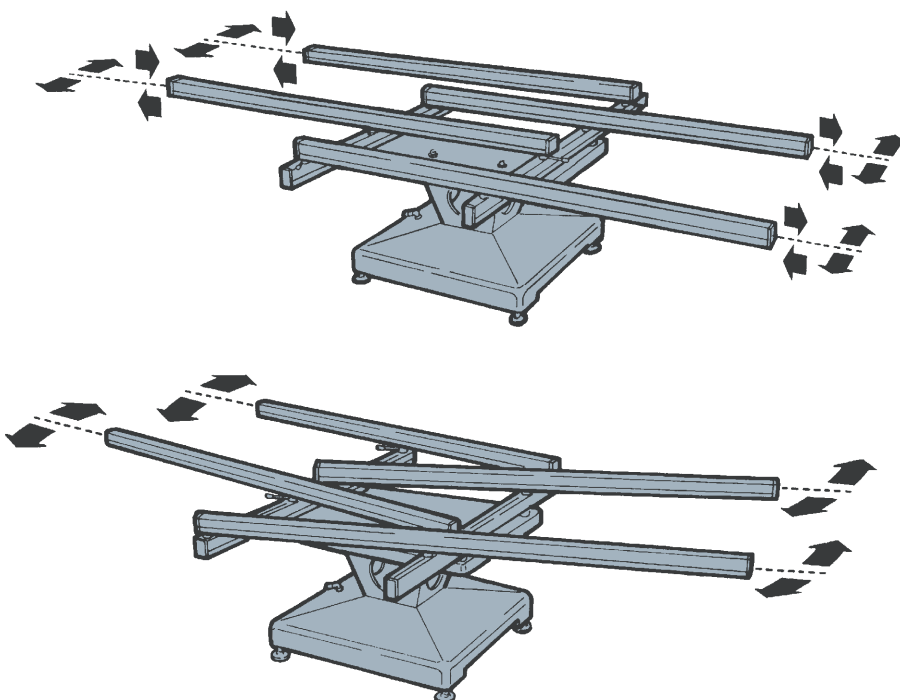
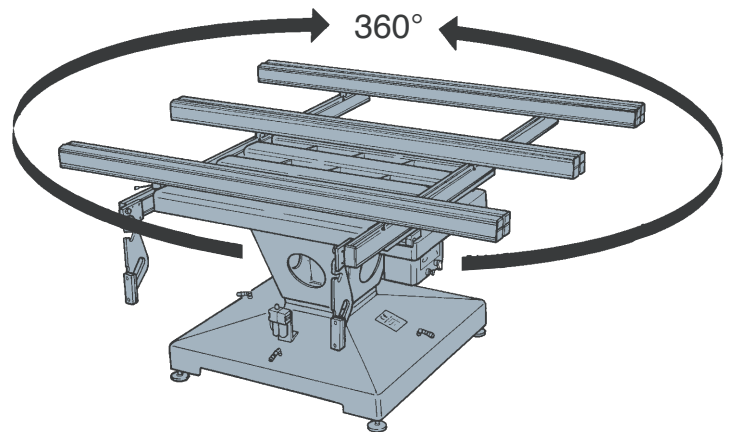


## JOB 10

- Banco di assemblaggio estensibile
- *Extending assembly bench*
- Banc d'assemblage extensible
- *Ausziehbare Montagebank*
- Banco di ensamblaje extensible

## JOB 10/360

- Banco di assemblaggio estensibile a rotazione manuale (360°)
- *Extending assembly bench with manually rotating (360°)*
- Banc d'assemblage extensible et rotatif à 360° manuellement
- *Ausziehbare Montagebank mit manueller Drehung (360°)*
- Banco di ensamblaje extensible y de rotación manual a 360°



## DOTAZIONI - FITTINGS

- Rete distribuzione aria per utensili pneumatici
- *Air network for pneumatic tools*
- Réseau de distribution de l'air pour outils pneumatiques
- *Druckluft-Anschluss für Pneumatikwerkzeuge*
- Red distribución aire para herramientas neumaticas

## OPTIONAL

- Kit cassetto portautensili e viteria
- *Box for tools, bolts and screws*
- Casier porte outils et visserie
- *Zubehör und Schrauben-Fach*
- Kit cajon porta herramientas y tornillos

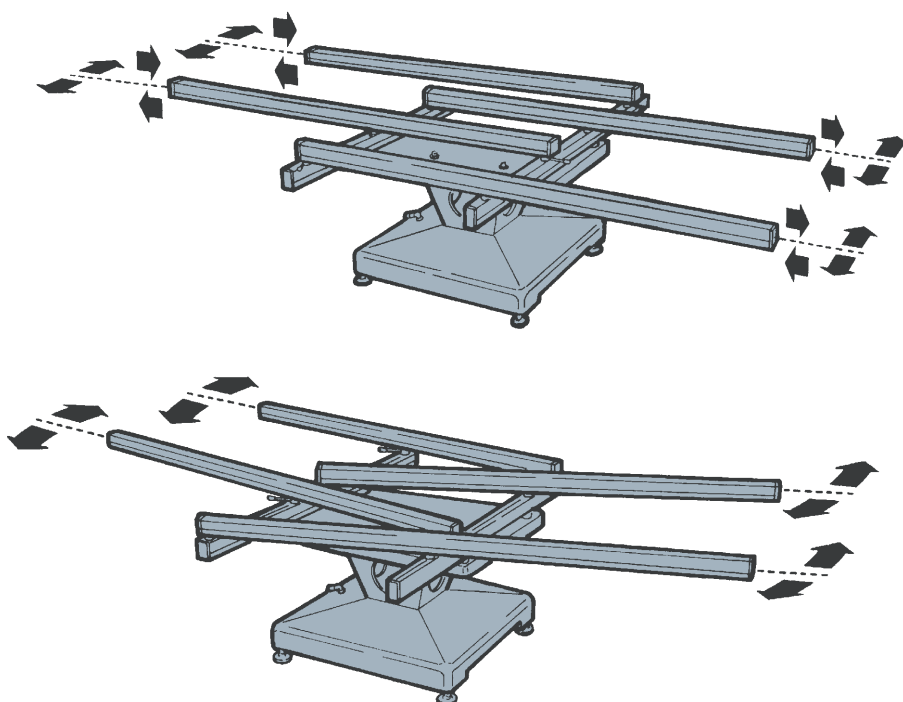
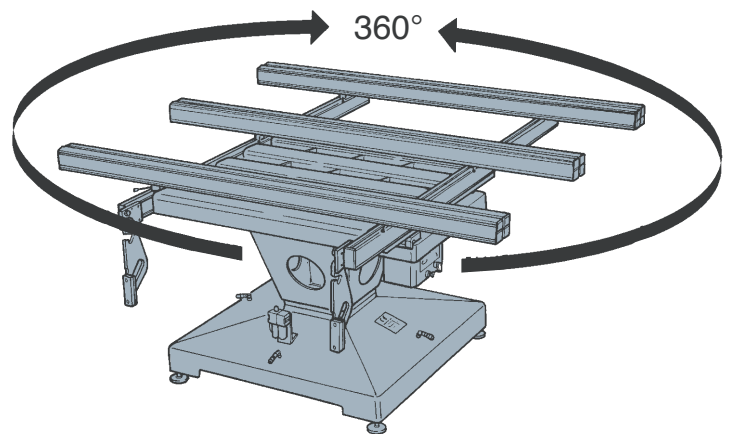


## JOB 10

- Banco di assemblaggio estensibile
- *Extending assembly bench*
- Banc d'assemblage extensible
- *Ausziehbare Montagebank*
- Banco di ensamblaje extensible

## JOB 10/360

- Banco di assemblaggio estensibile a rotazione manuale (360°)
- *Extending assembly bench with manually rotating (360°)*
- Banc d'assemblage extensible et rotatif à 360° manuellement
- *Ausziehbare Montagebank mit manueller Drehung (360°)*
- Banco di ensamblaje extensible y de rotacion manual a 360°



## DOTAZIONI - FITTINGS

- Rete distribuzione aria per utensili pneumatici
- *Air network for pneumatic tools*
- Réseau de distribution de l'air pour outils pneumatiques
- *Druckluft-Anschluss für Pneumatikwerkzeuge*
- Red distribucion aire para herramientas neumaticas

## OPTIONAL

- Kit cassetto portautensili e viteria
- *Box for tools, bolts and screws*
- Casier porte outils et visserie
- *Zubehör und Schrauben-Fach*
- Kit cajon porta herramientas y tornillos

# JOB 09 PLUS



## JOB 09 PLUS

- Banco di assemblaggio estensibile
- *Assembly bench with adjustable bars*
- Banc d'assemblage extensible
- *Montagebank mit ausziehbaren Werkstückauflagen*
- Banco de montaje extensible

### DOTAZIONI - FITTINGS

- Impianto pneumatico con n. 2 attacchi aria
- *Pneumatic system with n.2 pneumatic connections*
- Réseau pneumatique avec n. 2 branchements
- *Pneumatische Anlage mit 2 Luftverteilungen*
- Instalacion neumatico con N° 2 enchufes de aire
- N.6 vaschette porta accessori / viteria.
- *Hardware boxes (n.6)*
- N. 6 bacs porte accessoires/visserie
- *Fächer für Zubehör und Schrauben (6 St.)*
- N° 6 tinas porta acesorios / tornillo

### OPTIONAL

- Kit cassetto porta utensili e viteria (comprensivo di piano inferiore per appoggio scatole)
- *Box for tools, bolts and screws (inclusive of a lower plan for supporting the boxes)*
- Kit casier porte outils et visserie (avec plan inférieur pour appui cartons)
- *Werkzeugschrank (komplett mit unteren Auflagefläche für die Schachteln)*
- Kit cajon porta herramientas y tornillos (incluydo de mesa inferior para apoyo cajas)
- Barra estensibile posteriore completa di 2 supporti longitudinali scorrevoli
- *Extensible back bar equipped with 2 pcs. Longitudinal sliding supports*
- Barre extensible postérieure avec n. 2 supports longitudinaux coulissants
- *Dehnbare Hinterstange mit 2 gleitende Längsstützen*
- Barra estensibile trasera completa de 2 suportes longitudinal corrienti
- Kit porta rotolo guarnizione
- *Gasket spool kit*
- Kit porte bobine
- *Rollenstütze für Dichtungen*
- Kit porta rotolo de gomma



Dimensions mm



Packaging mm

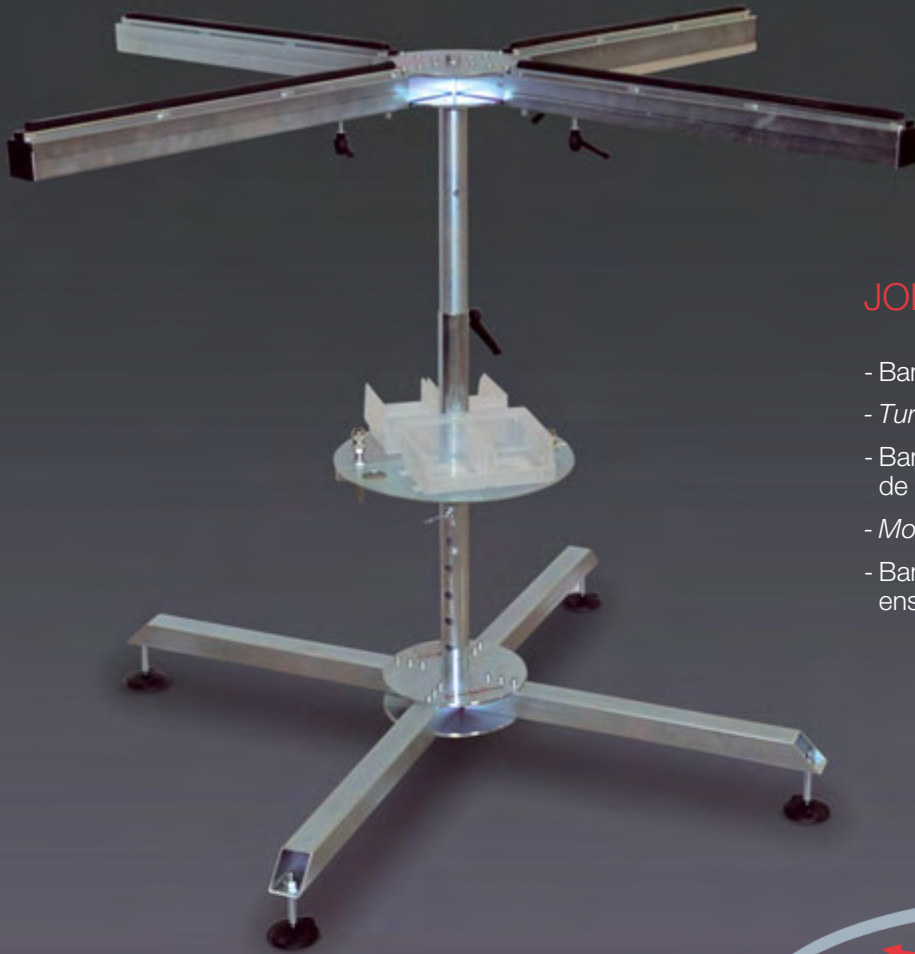


Weight



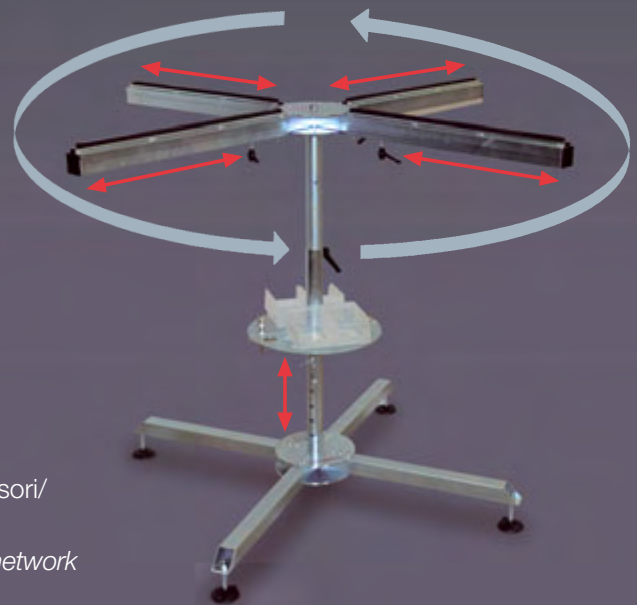
Max Loading

	Dimensions mm	Packaging mm	Weight	Max Loading
JOB 20	1300/2000 x 2300/992 x 2000/3000	1200 x 1200 x 1200 / 2100 x 300 x 300	270	130
JOB 20 PLUS	1300/2250 x 2300/1310 x 2000	1200 x 1200 x 1200 / 2520 x 300 x 300	290	180
JOB 10	2500 x 2000 x 900	1200 x 1200 x 1000 / 2100 x 300 x 300	145	180
JOB 10/360	2500 x 2000 x 900	1200 x 1200 x 1200 / 2600 x 300 x 200	190	180
JOB 09 PLUS	2010/3010 x 1160 x 820/920	2050 x 840 x 300	55	180
JOB 07	1600/2500 x 1600/2500 x 940/1140	750 x 440 x 530	40	80



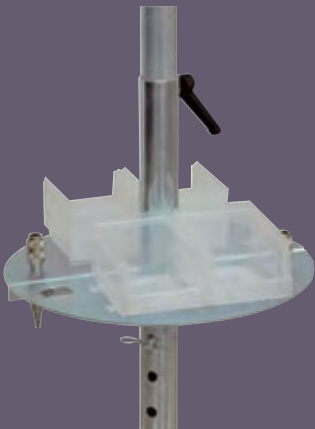
## JOB 07

- Banco di assemblaggio girevole
- *Turning assembly bench*
- Banc d'assemblage avec plan de travail à guide réglable
- *Montagebank mit Drehfunktion*
- Banco de montaje de ensamblaje giratorio



## OPTIONAL

- Kit cassetto portautensili/accessori/viteria con attacchi aria
- *Box for tools/fitting/screws and network for pneumatic tools*
- Kit casier porte outils/accessoires/visserie avec branchements
- *Zubehör und Schrauben-Fach mit Luftverteilung*
- Cajone porta accesorios/tornillos y distribución de aire



Dati, descrizioni ed illustrazioni sono forniti a titolo indicativo • Data, description, and illustrations are for indication only • Données, descriptions et illustrations ne sont fournies qu'à titre indicatif • Daten, Beschreibungen und Abbildungen dieses Prospektes sind unverbindliche • Datos, descripciones e ilustraciones están realizados a título informativo.