

Perfilería estructural

Acero Galvanizado y Hierro Negro

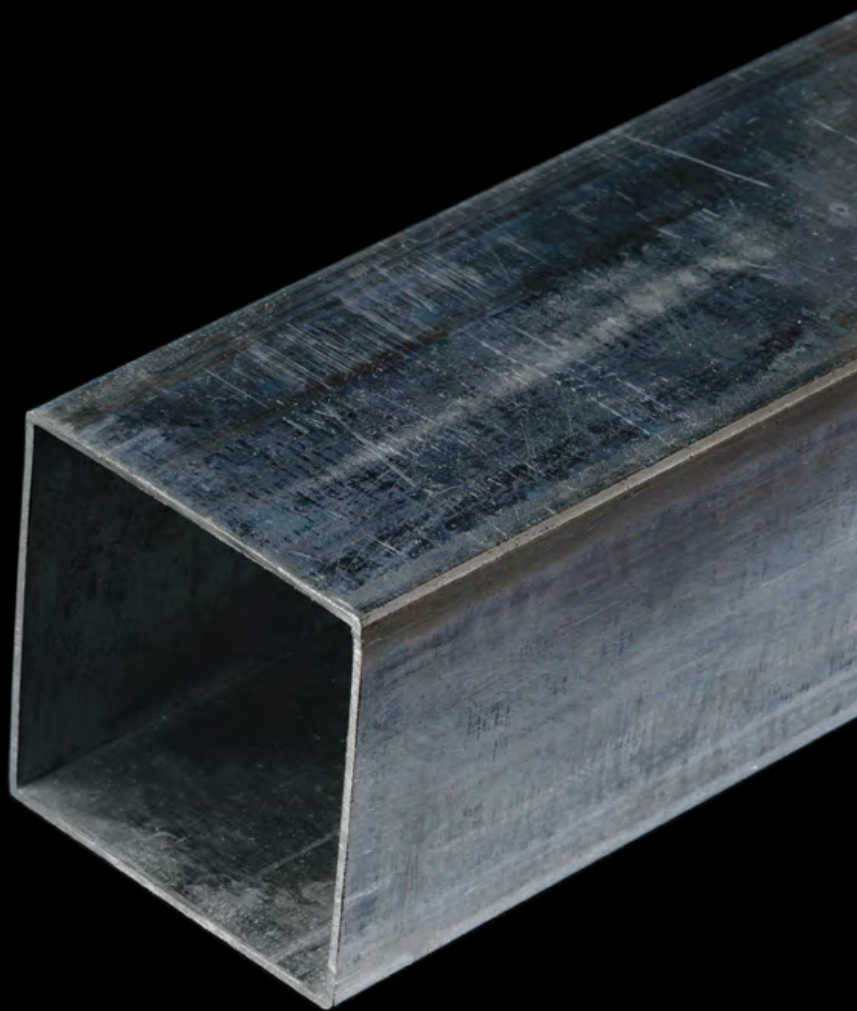


Tubo Cuadrado y Rectangular

Perfiles estructurales para la construcción, fabricados en nuestra planta MetalGypsum en hierro negro y acero galvanizado de acuerdo a la norma ASTM A653 y ASTM A500.

Estandarización y precisión en las medidas de todos nuestros perfiles.

Acero Galvanizado
y Hierro Negro



Tubo Cuadrado y Rectangular

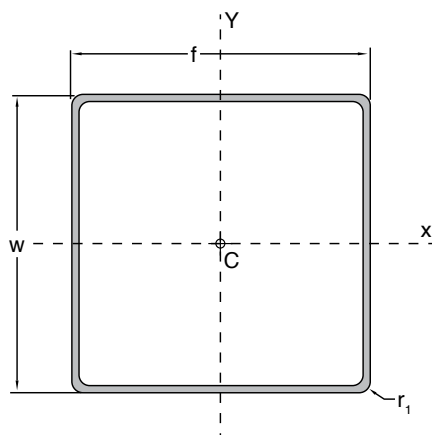


Especificación Técnica

	Dimensiones (mm)				Propiedades de sección								Propiedades a torsión		
	w	f	t	r ₁	Area (cm ²)	Masa(g/cm)	I _x (cm ⁴)	S _x (cm ³)	r _x (cm)	I _y (cm ⁴)	min S _y (cm ³)	r _y (cm)	J (cm ⁴)	C _w (cm ⁶)	r _o (cm)
TUBO CUADRADO Y RECTANGULAR															
50 x 50 x 1.20	50.0	50.0	1.20	1.8	2.3176	18.2150	9.1512	3.6605	1.9871	9.1512	3.6605	1.9871	14.13100000	0.0093	2.8102
50 x 50 x 1.50	50.0	50.0	1.50	2.0	2.8778	22.6180	11.2240	4.4896	1.9749	11.2240	4.4896	1.9749	17.38000000	0.0164	2.7929
50 x 50 x 1.80	50.0	50.0	1.80	2.2	3.4302	26.9590	13.2140	5.2854	1.9627	13.2140	5.2854	1.9627	20.51500000	0.0258	2.7757
72 x 72 x 1.20	72.0	72.0	1.20	1.8	3.3738	26.5160	28.0850	7.8015	2.8852	28.0850	7.8015	2.8852	42.99400000	0.0308	4.0804
72 x 72 x 1.50	72.0	72.0	1.50	2.0	4.1978	32.9930	34.6470	9.6243	2.8729	34.6470	9.6243	2.8729	53.13100000	0.0530	4.0629
72 x 72 x 1.80	72.0	72.0	1.80	2.2	5.0142	39.4090	41.0320	11.3980	2.8606	41.0320	11.3980	2.8606	63.03800000	0.0845	4.0456
72 x 72 x 2.38	72.0	72.0	2.38	3.5	6.5331	51.3470	52.4150	14.5600	2.8325	52.4150	14.5600	2.8325	81.74200000	0.1957	4.0057
96 x 48 x 1.50	96.0	48.0	1.50	2.0	4.1978	32.9930	51.5300	10.7350	3.5036	17.6720	7.3633	2.0518	41.53200000	20.1680	4.0602
96 x 48 x 1.80	96.0	48.0	1.80	2.2	5.0142	39.4090	61.0950	12.7280	3.4906	20.8530	8.6889	2.0393	49.16800000	23.9710	4.0427
100 x 100 x 1.20	100.0	100.0	1.20	1.8	4.7178	37.0790	76.5570	15.3110	4.0283	76.5570	15.3110	4.0283	116.53000000	0.0866	5.6969
100 x 100 x 1.50	100.0	100.0	1.50	2.0	5.8778	46.1970	94.7960	18.9590	4.0159	94.7960	18.9590	4.0159	144.48000000	0.1506	5.6794
100 x 100 x 1.80	100.0	100.0	1.80	2.2	7.0302	55.2530	112.6900	22.5370	4.0036	112.6900	22.5370	4.0036	171.97000000	0.2411	5.6620
100 x 100 x 2.38	100.0	100.0	2.38	3.5	9.1987	72.2970	145.3800	29.0760	3.9755	145.3800	29.0760	3.9755	224.27000000	0.5744	5.6221
150 x 50 x 1.50	150.0	50.0	1.50	2.0	5.8778	46.1970	160.3200	21.3760	5.2226	28.8710	11.5490	2.2163	79.62700000	167.1600	5.6734
150 x 50 x 1.80	150.0	50.0	1.80	2.2	7.0302	55.2530	190.7400	25.4310	5.2088	34.1320	13.6530	2.2034	94.38300000	198.6400	5.6556

	Dimensiones (mm)				Propiedades de sección								Propiedades a torsión		
	w	f	t	r ₁	Area (cm ²)	Masa(g/cm)	I _x (cm ⁴)	S _x (cm ³)	r _x (cm)	I _y (cm ⁴)	min S _y (cm ³)	r _y (cm)	J (cm ⁴)	C _w (cm ⁶)	r _o (cm)
TUBO CUADRADO Y RECTANGULAR-HN															
50 x 50 x 1.20	50.0	50.0	1.20	1.8	2.3176	18.2150	9.1512	3.6605	1.9871	9.1512	3.6605	1.9871	14.13100000	0.0093	2.8102
50 x 50 x 1.50	50.0	50.0	1.50	2.0	2.8778	22.6180	11.2240	4.4896	1.9749	11.2240	4.4896	1.9749	17.38000000	0.0164	2.7929
50 x 50 x 1.80	50.0	50.0	1.80	2.2	3.4302	26.9590	13.2140	5.2854	1.9627	13.2140	5.2854	1.9627	20.51500000	0.0258	2.7757
72 x 72 x 1.20	72.0	72.0	1.20	1.8	3.3738	26.5160	28.0850	7.8015	2.8852	28.0850	7.8015	2.8852	42.99400000	0.0308	4.0804
72 x 72 x 1.50	72.0	72.0	1.50	2.0	4.1978	32.9930	34.6470	9.6243	2.8729	34.6470	9.6243	2.8729	53.13100000	0.0530	4.0629
72 x 72 x 1.80	72.0	72.0	1.80	2.2	5.0142	39.4090	41.0320	11.3980	2.8606	41.0320	11.3980	2.8606	63.03800000	0.0845	4.0456
72 x 72 x 2.38	72.0	72.0	2.38	3.5	6.5331	51.3470	52.4150	14.5600	2.8325	52.4150	14.5600	2.8325	81.74200000	0.1957	4.0057
96 x 48 x 1.50	96.0	48.0	1.50	2.0	4.1978	32.9930	51.5300	10.7350	3.5036	17.6720	7.3633	2.0518	41.53200000	20.1680	4.0602
96 x 48 x 1.80	96.0	48.0	1.80	2.2	5.0142	39.4090	61.0950	12.7280	3.4906	20.8530	8.6889	2.0393	49.16800000	23.9710	4.0427
100 x 100 x 1.20	100.0	100.0	1.20	1.8	4.7178	37.0790	76.5570	15.3110	4.0283	76.5570	15.3110	4.0283	116.53000000	0.0866	5.6969
100 x 100 x 1.50	100.0	100.0	1.50	2.0	5.8778	46.1970	94.7960	18.9590	4.0159	94.7960	18.9590	4.0159	144.48000000	0.1506	5.6794
100 x 100 x 1.80	100.0	100.0	1.80	2.2	7.0302	55.2530	112.6900	22.5370	4.0036	112.6900	22.5370	4.0036	171.97000000	0.2411	5.6620
100 x 100 x 2.38	100.0	100.0	2.38	3.5	9.1987	72.2970	145.3800	29.0760	3.9755	145.3800	29.0760	3.9755	224.27000000	0.5744	5.6221
150 x 50 x 1.50	150.0	50.0	1.50	2.0	5.8778	46.1970	160.3200	21.3760	5.2226	28.8710	11.5490	2.2163	79.62700000	167.1600	5.6734
150 x 50 x 1.80	150.0	50.0	1.80	2.2	7.0302	55.2530	190.7400	25.4310	5.2088	34.1320	13.6530	2.2034	94.38300000	198.6400	5.6556

Nota: La fabricación se da en los productos de lista de 4 a 12 metros, cantidad mínima 120 unidades. Tolerancia +/- 1/16" (1.5 mm)



SIMBOLÓGIA	A = Área de la sección
	I _x = momento de inercia de la sección con respecto al eje x
	S _x = módulo elástico de la sección con respecto al eje x
	r _x = radio del giro de la sección con respecto al eje x
	I _y = momento de inercia de la sección con respecto al eje y
	min S _y = módulo elástico mínimo de la sección con respecto al eje y
	r _y = radio del giro de la sección con respecto al eje y
	x = coordenada "x" del centroide desde la fibra extrema izquierda
	J = constante de la torsión de la sección
	C _w = constante del alabeo de la sección
	X ₀ = distancia entre el centroide y el centro del cortante
r _o = radio del giro polar con respecto al centro del cortante de la sección (o respecto al centroide para secciones bisimétricas)	